

公用

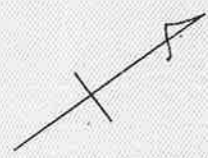
登記年月日：昭和44年8月22日

159104

昭和44年8月22日登記

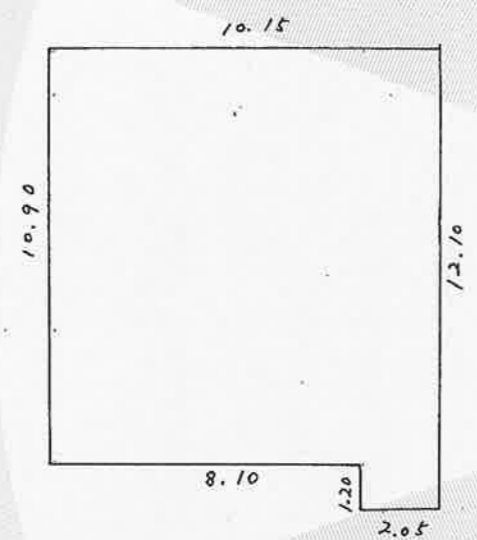
家屋番号	1-14
建物の所在	新宮市船町2丁目1-14

建各階平面図



各階平面図

1階

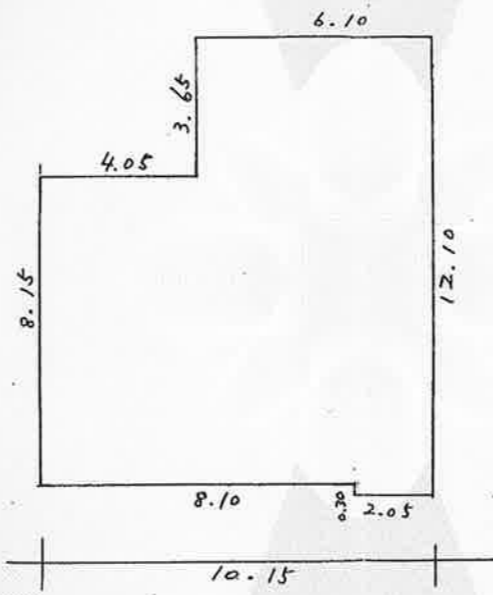


1階 求積表

$10.15 \times 10.90 = 110.6350$
$2.05 \times 1.20 = 2.4600$
計 113.0950

床面積 113.09 m²

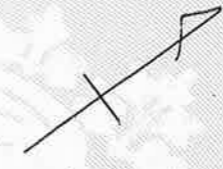
2階



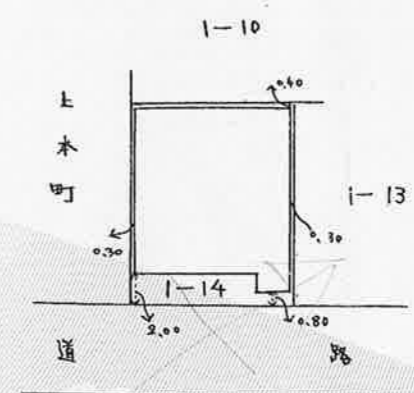
2階 求積表

$6.10 \times 3.65 = 22.2650$
$8.15 \times 10.15 = 82.7225$
$2.05 \times 0.30 = 0.6150$
計 105.6025

床面積 105.60 m²



建物図面



昭和四四年八月廿二日
作製年月日

作製者

新宮市新宮八九番
土地家屋調査士
宇井 英
宇井 英 士
宇井 英 夫

申請人

龍谷輝男



縮尺	各階平面図 1/200	建物図面 1/500
----	-------------	------------

(日本土地家屋調査士会連合会用紙)

これは図面に記録されている内容を証明した書面である。
(和歌山地方務局新宮支局管轄)
令和2年3月31日
和歌山地方務局

登記官

橋本一郎

